

"Armo Quais"

fiables, efficaces, durables.



Production et mise en fonction des niveleurs de quai industriels



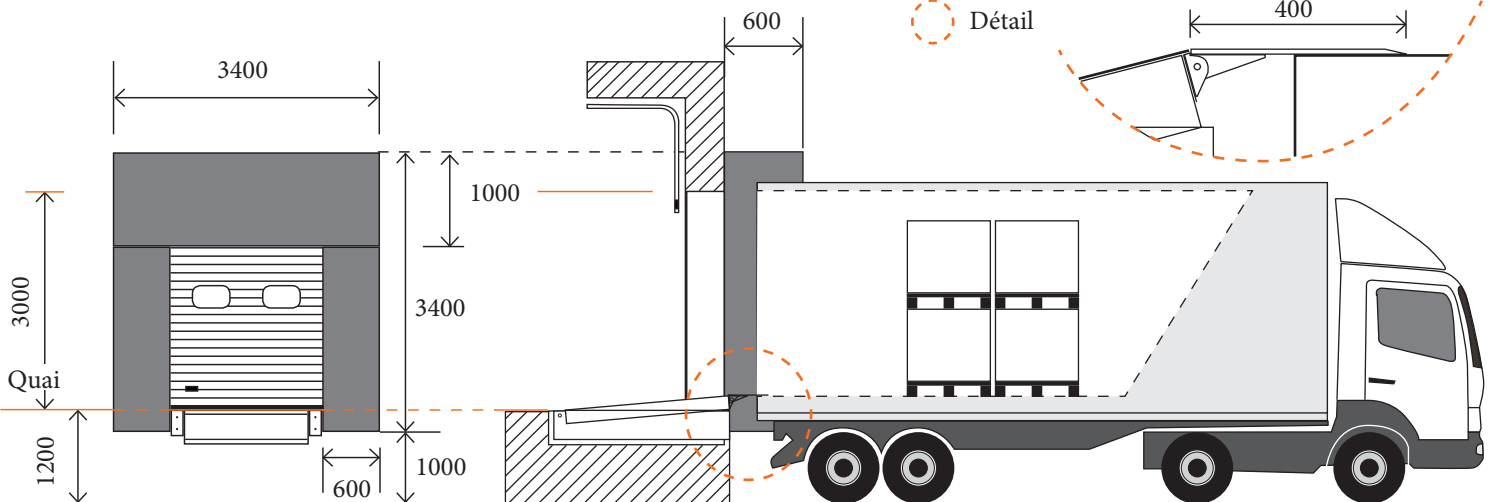


Professionnels des quais de chargement industriels

Armo s.p.a est née en 1972.
L'efficacité de son organisation industrielle et
l'expertise de son personnel sont depuis toujours
ses principes fondamentaux

En étant producteurs nous avons l'expertise, la
capacité et les moyens de gérer les chantiers en
toute rapidité et efficacité, en respectant aussi les
connaissances techniques nécessaires et les
délais de livraison.

Professionnels



Entretien et assistance technique



Installations productives à l'avant-garde



Sas

SAS avec frontale en gomme noire avec diverse rigidité. Dispositif d'ouverture/fermeture parmi des bras oscillants. Le camion, en reculant, pousse le SAS sans causer de dommages. Structure porteuse en tubulaire. Bâches en PVC avec signalisation pour que le camion soit centré. Rebord avec angulaire extrudé en aluminium naturel

Butoirs

Butoirs en gomme ou fer positionnés sur chaque côté du niveleur permettant au camion de reculer en sécurité auprès du quai et protégeant ainsi le niveleur contre chocs ou dommages.

Niveleur

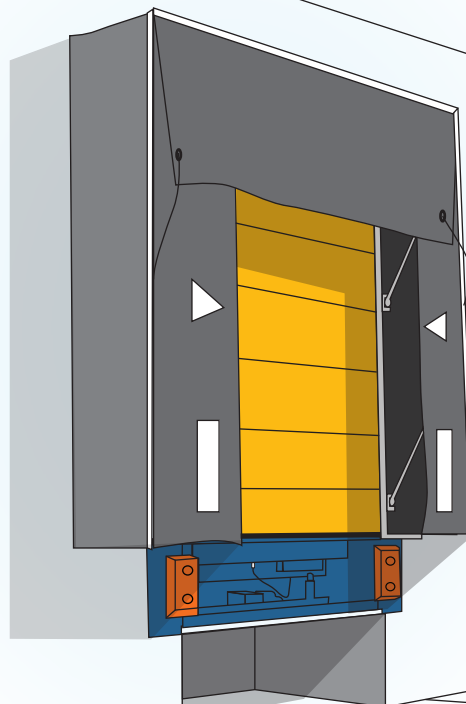
Le niveleur est un dispositif apte à combler l'espace entre un quai et la surface d'un camion et compenser ainsi n'importe quelle dénivellation. Armo a conçu son produit afin de garantir aux clients la maximale sûreté des opérations de charge et décharge et un entretien autant facile.

Par exemple, le groupe hydraulique se trouve sur le devant. Les niveleurs Armo sont fiables et surs, conçus en suivant des hauts standard qualitatifs.

Portes Sectionnelles

La porte sectionnelle permet l'accès rapide et sans encombrements au plan du camion.

Avec le SAS et le niveleur, la porte permet de créer un environnement unique entre plan et entrepôt. Fabriqué avec des matériaux robustes et calorifugés, la porte est disponible en divers couleurs ainsi comme les hublots et d'autres finissures.





Armo s.p.a.

Sede legale: Via Rosa di Luxemburg, 1
10093 Collegno (TO) - Italy

Sede operativa: Via Vittime di Bologna 10/16
10060 None (TO) - Italy

Capitale sociale € 1.600.000 i.v.

c.c.i.a.a. n.667754

Registro società n. 4136/85

Cod. fiscale e Partita IVA n. 04873070017

Tel. +39.011.71760.11

Fax +39.011.71760.19

e-mail: info@armoweb.com

www.armoweb.com

Armo est aussi...

- Fermetures industrielles
- Tables élévatrices
- Basculeurs
- Entretien & Service
- Portes sectionnelles pour garage

Veuillez nous demander nos catalogues



Armo s.p.a se réserve le droit de modifier les contenus de ce catalogue et les produits mentionnés en tous moments et sans préavis.